


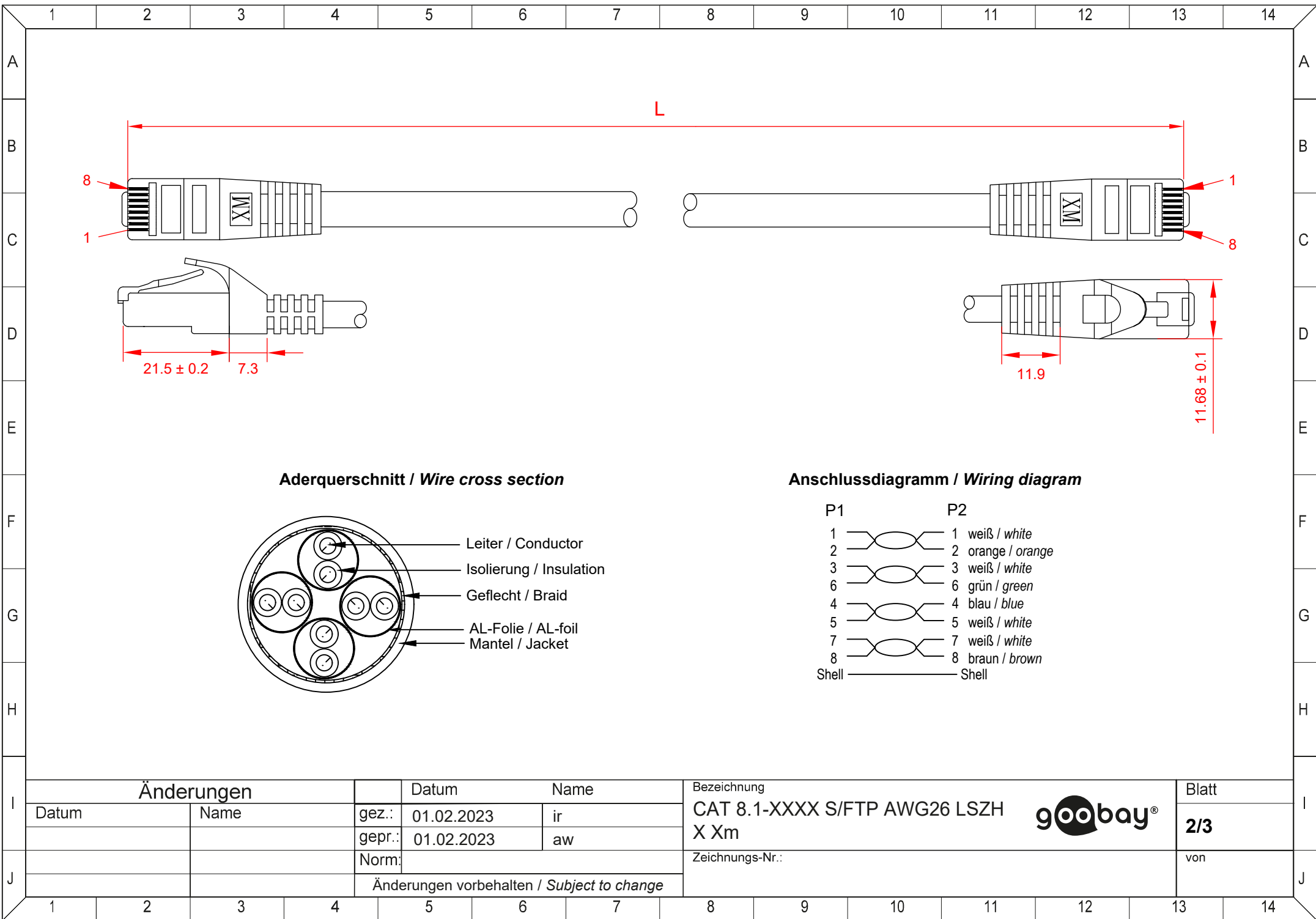
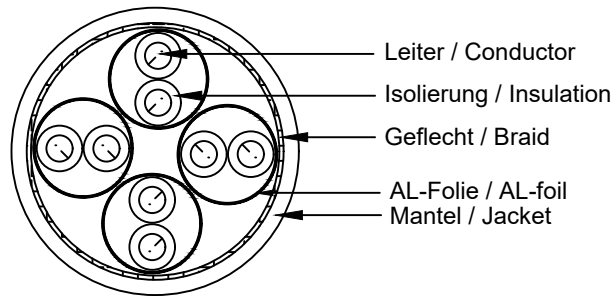


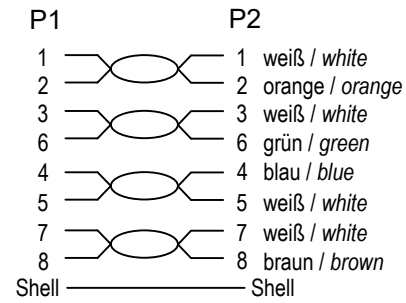
	1	2	3	4	5	6	7	8	9	10	11	12	13	14																	
A					<h3>RJ45-Netzwerkkabel der Kategorie 8.1</h3> <ul style="list-style-type: none"> <li>- LAN-Kabel unterstützt 25GBase-T und 40GBase-T Ethernet-Netzwerke (40-gigabitfähig) und ist abwärtskompatibel zu 10BASE-T, 100BASE-TX und 1000BASE-T</li> <li>- mit einer Übertragungsbandbreite von bis zu 2.000 MHz besitzt das Ethernetkabel die 4-fache Bandbreite von CAT-6A-Kabeln</li> <li>- S/FTP-Gesamtschirmung: Aluminium-Folienschirmung für einzelne Adernpaare (PiMF) und Aluminium-Geflechschirmung für den Kabelmantel</li> <li>- beidseitig ausgestattet mit RJ45-Steckern (8P8C) mit 50 µm vergoldeten Kontaktflächen und Rastnasenschutz</li> <li>- CAT-8-LAN-Kabel ist für Power over Ethernet (PoE, PoE+, UPoE, 4PPoE) und HDBaseT geeignet.</li> <li>- raucharmer und halogenfreier LSZH-Kabelmantel für erhöhte Sicherheit</li> <li>- die Produkte sind nur mit einem Papieretikett gekennzeichnet, auf Plastiktüten und Kunststoffkabelbinder wird verzichtet</li> <li>- gilt nur für Kabel mit einer Länge von bis zu 3 m: GHMT-zertifiziert für eine Übertragungsstrecke von 1x 24 m Verlegekabel plus 2x 3 m Patchcord im 2-Connector Channel (8.1-Standard Class I mit einer Betriebsfrequenz bis zu 2 GHz)</li> </ul>						<h3>RJ45 Network Cable Category 8.1</h3> <ul style="list-style-type: none"> <li>- the LAN cable supports 25GBase-T and 40GBase-T Ethernet networks (40-gigabit capable) and is backwards compatible with 10BASE-T, 100BASE-TX and 1000BASE-T.</li> <li>- with a transmission bandwidth of up to 2,000 MHz, the Ethernet cable has 4 times the bandwidth of a CAT 6A cable</li> <li>- S/FTP overall shield: aluminium foil shield for individual wire pairs (PiMF) and aluminium braid shield for the cable sheath</li> <li>- assembled on both ends with RJ45 connectors (8P8C) with 50 µm gold-plated contact surfaces and latch protection</li> <li>- CAT 8 LAN cable is suitable for Power over Ethernet (PoE, PoE+, UPoE, 4PPoE) and HDBaseT</li> <li>- low-smoke and halogen-free LSZH cable sheath for increased safety</li> <li>- the products are only labelled with a paper label, plastic bags and plastic cable ties are not used</li> <li>- only applies to cables up to 3 m long: GHMT-certified for a transmission distance of 1x 24 m installation cable plus 2x 3 m patch cord in a 2-connector channel (8.1 Standard Class I with an operating frequency of up to 2 GHz)</li> </ul>																				
B									<p>Spezifikation: CAT 8.1</p> <p>Kabeltyp: CAT-8.1-Rohkabel</p> <p>Material Innenleiter: CU (Kupfer)</p> <p>AWG: 26/7 (stranded)</p> <p>Schirmungsklasse: S/FTP (PiMF)</p> <p>Anzahl Schirmungen: 2x</p> <p>Schirmung Typ 1: Folie (Aluminium) PiMF</p> <p>Schirmung Typ 2: Geflecht (Aluminium) Gesamtschirm</p> <p>Material Kabelmantel: LSZH</p> <p>Durchmesser Kabelmantel: ca. 6,2 mm</p> <p>LSZH-konform: ja</p> <p>Knickschutz: beidseitig</p> <p>Anschlüsse: 2x RJ45-Stecker (8P8C)</p> <p>Anschluss Schirmung: ja</p> <p>Kontakte: vergoldet (50 µm)</p> <p>Gehäusematerial: PVC</p> <p>Rastnasenschutz: beidseitig</p> <p>Kontaktierung: EIA/TIA-568B</p>						<p>Specification: CAT 8.1</p> <p>Cable type: CAT 8.1 raw cable</p> <p>Inner conductor material: CU (copper)</p> <p>AWG: 26/7 (stranded)</p> <p>Shielding class: S/FTP (PiMF)</p> <p>Number of shieldings: 2x</p> <p>Shielding type 1: Foil (aluminium) PiMF</p> <p>Shielding type 2: Braid (aluminium) overall shield</p> <p>Cable sheath material: LSZH</p> <p>Cable sheath diameter: (approx.) 6.2 mm</p> <p>LSZH-compliant: yes</p> <p>Kink protection: both sides</p> <p>Connections: 2x RJ45 male (8P8C)</p> <p>Connection shielding: yes</p> <p>Contacts: gold-plated (50 µm)</p> <p>Housing material: PVC</p> <p>Latch protection: both sides</p> <p>Contacting: EIA/TIA-568B</p>																
C																															
D																															
E																															
F																															
G																															
H																															
I	<table border="1"> <thead> <tr> <th colspan="2">Änderungen</th><th>Datum</th><th>Name</th></tr> </thead> <tbody> <tr> <td>Datum</td><td>Name</td><td>gez.: 01.02.2023</td><td>ir</td></tr> <tr> <td></td><td></td><td>gepr.: 01.02.2023</td><td>aw</td></tr> <tr> <td></td><td></td><td>Norm:</td><td></td></tr> </tbody> </table>				Änderungen		Datum	Name	Datum	Name	gez.: 01.02.2023	ir			gepr.: 01.02.2023	aw			Norm:		Datum		Name		Bezeichnung				Blatt		
Änderungen		Datum	Name																												
Datum	Name	gez.: 01.02.2023	ir																												
		gepr.: 01.02.2023	aw																												
		Norm:																													
								CAT 8.1-XXXX S/FTP AWG26 LSZH X Xm						1/3																	
								Zeichnungs-Nr.:				von																			
J					Änderungen vorbehalten / Subject to change																										
	1	2	3	4	5	6	7	8	9	10	11	12	13	14																	



**Aderquerschnitt / Wire cross section**



**Anschlussdiagramm / Wiring diagram**



**Änderungen**

Datum	Name	gez.:	Datum	Name
		ir	01.02.2023	ir
		aw	01.02.2023	aw
			Norm:	
Änderungen vorbehalten / Subject to change				

Bezeichnung	<b>goobay®</b>	Blatt
CAT 8.1-XXXX S/FTP AWG26 LSZH X Xm		<b>2/3</b>
Zeichnungs-Nr.:		von

1	2	3	4	5	6	7	8	9	10	11	12	13	14					
A	<b>Art.-Nr. / Item No.</b>	<b>ERP Name / ERP Name</b>			<b>Produktname / Product Name</b>				<b>GHMT-Zertifizierung / GHMT certification</b>		<b>Länge / Length (L)</b>		<b>Farbe / Colour</b>					
B	61091	CAT 8.1-0025 S/FTP AWG26 LSZH BLACK 0.25m GHMT			GHMT-zertifiziertes CAT 8.1 Patchkabel, S/FTP (PiMF) / GHMT-certified CAT 8.1 S/FTP Patch Cord				ja / yes		250 ± 10 mm		schwarz / black					
	61092	CAT 8.1-0050 S/FTP AWG26 LSZH BLACK 0.50m GHMT									500 ± 20 mm							
	61093	CAT 8.1-0100 S/FTP AWG26 LSZH BLACK 1m GHMT									1000 ± 20 mm							
	61094	CAT 8.1-0200 S/FTP AWG26 LSZH BLACK 2m GHMT									2000 ± 30 mm							
	61095	CAT 8.1-0300 S/FTP AWG26 LSZH BLACK 3m GHMT									3000 ± 50 mm							
C	61096	CAT 8.1-0500 S/FTP AWG26 LSZH BLACK 5m			CAT-8.1-Patchkabel, S/FTP (PiMF) / CAT 8.1 S/FTP Patch Cord				nein / no		5000 ± 100 mm							
	61097	CAT 8.1-0750 S/FTP AWG26 LSZH BLACK 7.5m			7500 ± 150 mm													
	61098	CAT 8.1-1000 S/FTP AWG26 LSZH BLACK 10m			10000 ± 300 mm													
	61099	CAT 8.1-1500 S/FTP AWG26 LSZH BLACK 15m			15000 ± 300 mm													
D	61100	CAT 8.1-2000 S/FTP AWG26 LSZH BLACK 20m			RJ45-Patchkabel mit CAT 8.1 S/FTP Rohkabel / RJ45 Patch Cord with CAT 8.1 S/FTP Raw Cable				nein / no		20000 ± 300 mm							
	61102	CAT 8.1-0025 S/FTP AWG26 LSZH WHITE 0.25m GHMT			GHMT-zertifiziertes CAT 8.1 Patchkabel, S/FTP (PiMF) / GHMT-certified CAT 8.1 S/FTP Patch Cord						ja / yes				250 ± 10 mm			
E	61103	CAT 8.1-0050 S/FTP AWG26 LSZH WHITE 0.50m GHMT							500 ± 20 mm				ja / yes		1000 ± 20 mm		weiß / white	
	61104	CAT 8.1-0100 S/FTP AWG26 LSZH WHITE 1m GHMT			2000 ± 30 mm													
	61105	CAT 8.1-0200 S/FTP AWG26 LSZH WHITE 2m GHMT			3000 ± 50 mm													
	61106	CAT 8.1-0300 S/FTP AWG26 LSZH WHITE 3m GHMT			5000 ± 100 mm													
F	61107	CAT 8.1-0500 S/FTP AWG26 LSZH WHITE 5m			CAT-8.1-Patchkabel, S/FTP (PiMF) / CAT 8.1 S/FTP Patch Cord				nein / no		7500 ± 150 mm							
	61108	CAT 8.1-0750 S/FTP AWG26 LSZH WHITE 7.5m			10000 ± 300 mm													
	61109	CAT 8.1-1000 S/FTP AWG26 LSZH WHITE 10m			15000 ± 300 mm													
	61110	CAT 8.1-1500 S/FTP AWG26 LSZH WHITE 15m			20000 ± 300 mm													
	61111	CAT 8.1-2000 S/FTP AWG26 LSZH WHITE 20m																
G	61113	CAT 8.1-0025 S/FTP AWG26 LSZH GREY 0.25m GHMT			GHMT-zertifiziertes CAT 8.1 Patchkabel, S/FTP (PiMF) / GHMT-certified CAT 8.1 S/FTP Patch Cord				ja / yes		250 ± 10 mm		grau / grey					
	61114	CAT 8.1-0050 S/FTP AWG26 LSZH GREY 0.50m GHMT									500 ± 20 mm							
	61115	CAT 8.1-0100 S/FTP AWG26 LSZH GREY 1m GHMT									1000 ± 20 mm							
	61116	CAT 8.1-0200 S/FTP AWG26 LSZH GREY 2m GHMT									2000 ± 30 mm							
	61117	CAT 8.1-0300 S/FTP AWG26 LSZH GREY 3m GHMT									3000 ± 50 mm							
H	61118	CAT 8.1-0500 S/FTP AWG26 LSZH GREY 5m			CAT-8.1-Patchkabel, S/FTP (PiMF) / CAT 8.1 S/FTP Patch Cord				nein / no		5000 ± 100 mm							
	61119	CAT 8.1-0750 S/FTP AWG26 LSZH GREY 7.5m			7500 ± 150 mm													
	61120	CAT 8.1-1000 S/FTP AWG26 LSZH GREY 10m			10000 ± 300 mm													
	61121	CAT 8.1-1500 S/FTP AWG26 LSZH GREY 15m			15000 ± 300 mm													
I	61122	CAT 8.1-2000 S/FTP AWG26 LSZH GREY 20m			RJ45-Patchkabel mit CAT 8.1 S/FTP Rohkabel / RJ45 Patch Cord with CAT 8.1 S/FTP Raw Cable				nein / no		20000 ± 300 mm							
	<b>Änderungen</b>				<b>Datum</b>		<b>Name</b>				<b>Bezeichnung</b>				<b>Blatt</b>			
	Datum		Name		gez.:	01.02.2023	ir				CAT 8.1-XXXX S/FTP AWG26 LSZH				3/3			
					gepr.:	01.02.2023	aw				X Xm							
				Norm:					Zeichnungs-Nr.:				von					
				Änderungen vorbehalten / Subject to change														
J	1	2	3	4	5	6	7	8	9	10	11	12	13	14				

